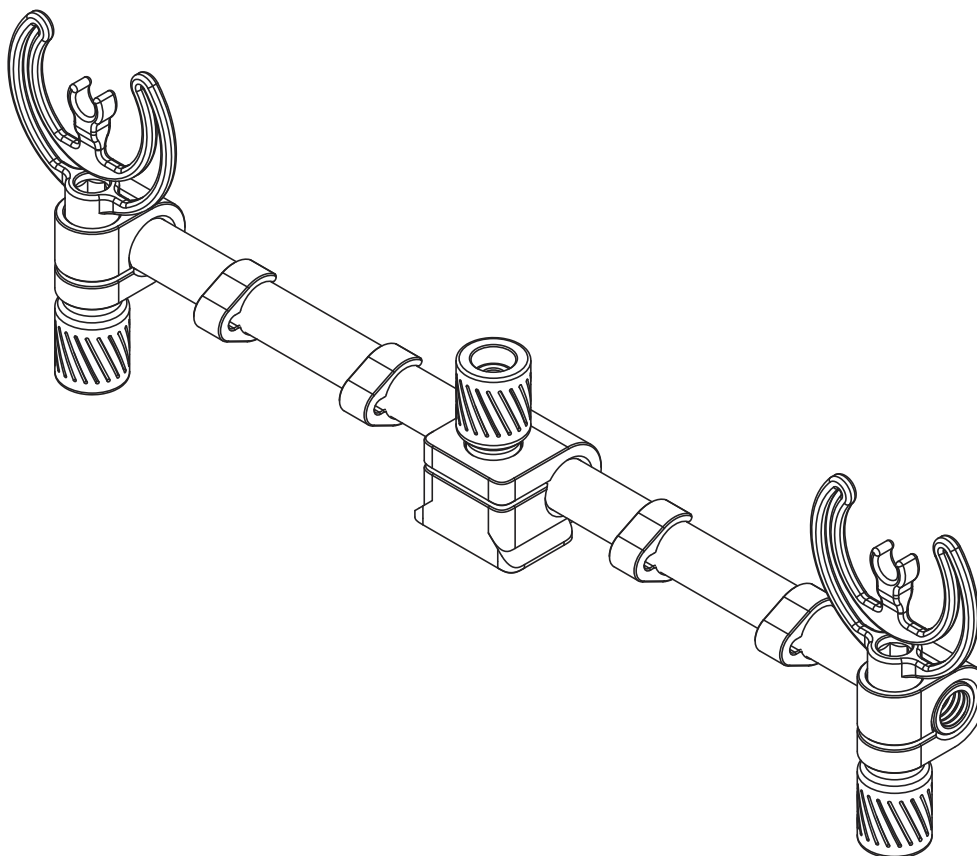


© PRUTKA



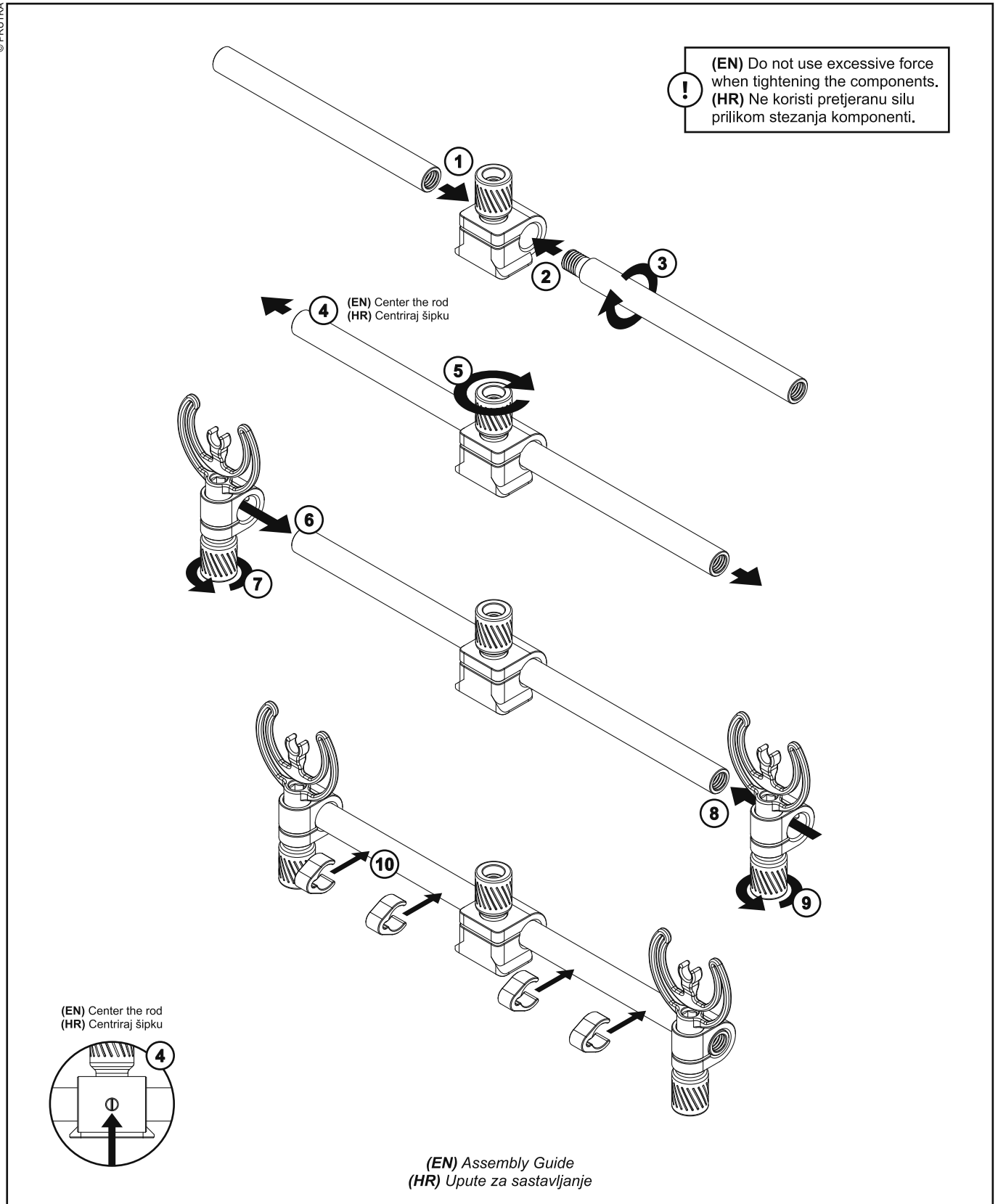
(EN) Stereo bar with Arca-type mount
(HR) Stereo nosač mikrofona s Arca-tip prihvatom

EN
Technical details¹

MATERIAL	PA12
3D PRINTING TECHNOLOGY	HP MJF
MAXIMUM OPERATING TEMPERATURE	+95°C
MINIMUM OPERATING TEMPERATURE	-40°C
SHORT-TERM HEAT RESISTANCE	175°C
MELTING POINT	187°C
LENGTH	-
WIDTH	-
HEIGHT	-
WEIGHT ²	~215g

HR
Tehnički podatci¹

MATERIJAL	PA12
TEHNOLOGIJA 3D ISPISA	HP MJF
MAKSIMALNA RADNA TEMPERATURA	+95°C
MINIMALNA RADNA TEMPERATURA	-40°C
KRATKOTRAJNA TOPLINSKA OTPORNOST	175°C
TOČKA TALJENJA	187°C
DULJINA	-
ŠIRINA	-
VIŠINA	-
TEŽINA ²	~215g



(EN) ¹Technical details are subject to change without prior notice and apply exclusively to components manufactured using 3D printing with HP MJF technology and PA12 material. ²The stated weight refers to the entire product. (HR) ¹Tehnički podatci podložni su promjenama bez prethodne najave i odnose se isključivo na komponente izrađene 3D ispisom korištenjem HP MJF tehnologije i PA12 materijala. ²Navedena težina odnosi se na cjelokupni proizvod.